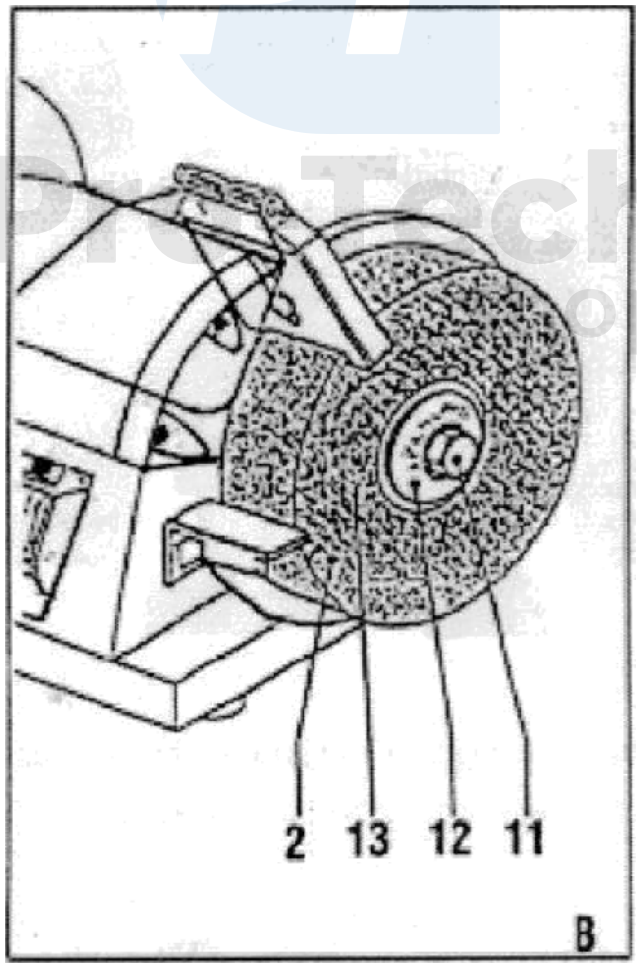
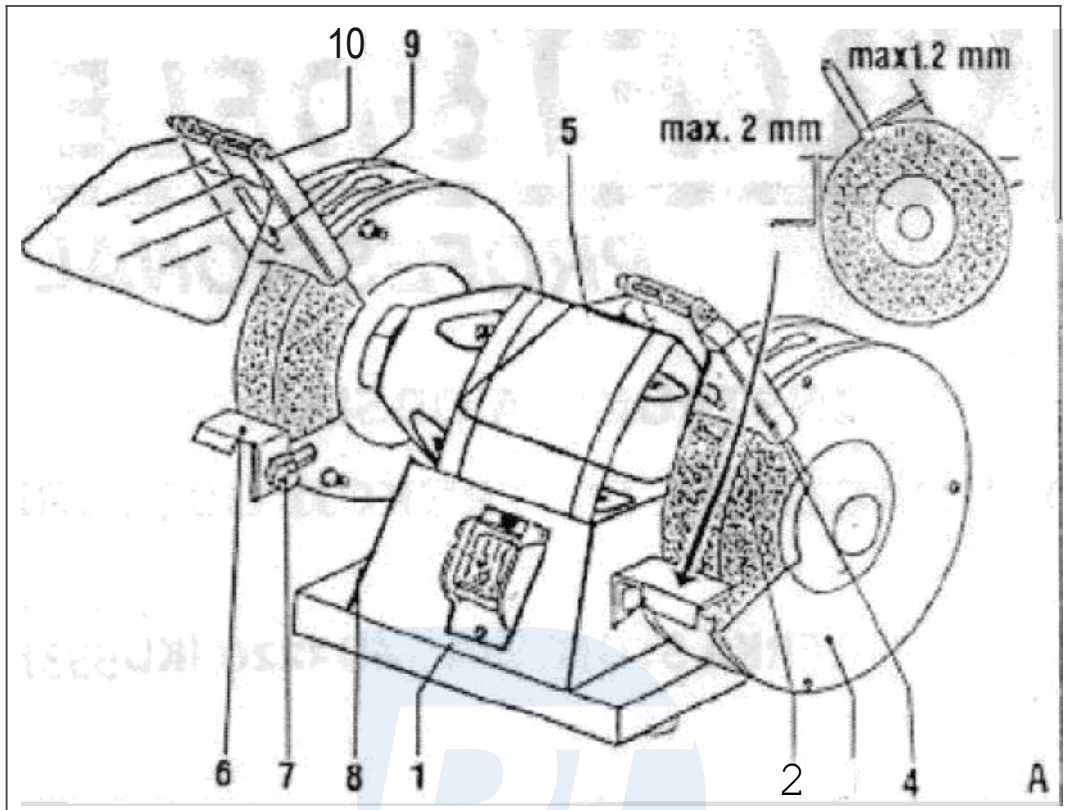


Padcsiszoló 1500W 04747



Használati utasítás



- A berendezést rendszeresen meg kell tisztítani a munkadarabmaradványoktól.
- A készülék csak akkor használható, ha a tápkábele sértetlen.
- A tápkábelek nem térhetnek el a gyártó által megadott értékektől. A tápkábel jelzése: **H05 W-F 3Gx0,75mm**.
- Ne használja a készüléket, ha az sérült.
- A készüléket csak hivatalos szervizben lehet megjavíttatni.
- A berendezés csak a rendeltetésének megfelelő célra használható.

Műszaki adatok

Feszültség 230V

Frekvencia: 50 Hz

Teljesítményfogyasztás:

1700 W

Max, penge vastagsága: 20 mm

A penge átmérője 200 mm

Furat: 16 mm

Az ISO 3744 szabvány szerint mért hangnyomásszint LpA

(hangnyomás) dB(A): <75

Eltávolítás

Ha a berendezést hosszabb használat után ki kell cserélni, ne tegye a szokásos hulladékgyűjtőbe. Környezetkímélő módon és az összes előírásnak megfelelően kell ártalmatlanítani.



Az elektromos termékeket nem szabad a háztartási hulladékkal együtt ártalmatlanítani. Ezeket a kijelölt újrahasznosító helyeken kell ártalmatlanítani. Az elektromos berendezések ártalmatlanításával kapcsolatos információkért forduljon a helyi hatósághoz.

Biztonsági szimbólumok



Olvassa el a felhasználói kézikönyvet



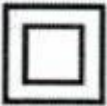
Viseljen védőszemüveget. Működés közben szemre káros részecskék, szikrák és por keletkezik.



Használjon fejhallgatót. A zaj súlyos halláskárosodáshoz vezethet



V A fa és más anyagok csiszolásakor egészségre káros por keletkezhet. Viseljen a légutakat védő maszkot.



II. osztályú szimbólum: A szerszámot kettős szigeteléssel tervezték és használják. Nem kell földelt konnektorhoz csatlakoztatni.

Padcsiszoló

Kérjük, használat előtt figyelmesen olvassa el ezeket az utasításokat.

Biztonsági utasítások

A készülék használatakor tartsa be a mellékelt biztonsági utasításokban foglalt utasításokat, valamint az egyéb biztonsági előírásokat.

További biztonsági utasítások a darálóhoz

- A berendezéssel végzett munka során mindig viseljen védőszemüveget.
- Gyermek nem tartózkodhat a készülék munkahelyén.
- Soha ne használja a csiszológépet a talp védelme nélkül.
- A készüléket megfelelő módon, biztonságosan rögzíteni kell egy sík felületen.
- A szikravédő és a kőtárcsa közötti távolság nem haladhatja meg a 2 mm-t.
- Soha ne használjon sérült lemezeket.
- A csiszológépre szerelt tárcsákat ki kell cserélni, ha kopásuk meghaladja a kb. 40 mm.

Biztonság a villamos energiában

Mindig ellenőrizze, hogy a tápegység megfelel-e a típustáblán feltüntetett feszültségértéknek.

Leírás (A ábra)

A csiszolót kések, vésők és egyéb vágószerszámok élezésére tervezték,

- 1 Be/kikapcsolva
- 2 Reel
- 3 Lemezborító
- 4 Védőpajzs
- 5 Átlátszó pajzs
- 6 Támasztóállvány
- 7 Állítócsavar a támaszhoz
- 8 Szerelőnyílás
- 9 A gyújtásvédőt rögzítő csavar
- 10 Anya

Beépítés (A ábra)

A készüléket az asztalhoz kell rögzíteni.

- Helyezze a rögzítőfuratokat (8) az asztalra.
- Fúrjon lyukakat minden megjelölt helyen, és állítsa be a lyukak átmérőjét és mélységét.
- Helyezze a készüléket az asztalra, és helyezze a csavarokat a rögzítőfuratokba.
- Húzza meg erősen a csavarokat.

A csiszolókorongok cseréje (A és B kép)

- Távolítsa el a lemezfedelelet (3).
- Lazítsa meg az anyát (11). A jobb oldali tengelyen lévő anyának jobbos menete van, a bal oldali tengelyen lévő anyának balos menete van.

- Távolítsa el a külső peremet (12) és a használt tárcsát (2).
- Tisztítsa meg a karimákat (12 és 13).
- Helyezzen be egy új lemezt.
- Szerelje fel a külső peremet, és helyezze az anyát a tengelyre. Szorosan húzza meg az anyát.
- Helyezze vissza a védőburkolatot.

A csiszolókorong cseréje előtt mindig kapcsolja ki a gépet, és válassza le a hálózatról. Ne használjon sérült vagy repedt üvegszálás védőburkolatot. Abban az esetben, ha a lemezen vagy a borítón keletkezett repedéseket azonnal ki kell cserélni, mivel a törött borító használata vagy lemez veszélyeztetheti a kezelő életét.

Szikravédők felszerelése és beállítása (A ábra)

A szikrapajzsokat a penge kopásától függően kell szabályozni és beállítani.

- A csavar (9) segítségével szerelje fel a szikrafedelet (4) a fedelére (3) (lásd az ábrát).
- A szikravédő és a csiszolókorong (2) közötti távolságot a lehető legkisebbre, de legalább 2 mm-re állítsa be.
- Húzza meg a csavart.
- Mozgassa előre a pajzsot (5).
- Húzza meg az anyát (10).

A fedél megvédi a szemet és a kezét a munkadarabból származó szikrától. A géppel végzett munka során mindig használjon védőpajzsot.

Az anyagvezetés alapjának beállítása (A ábra)

Az alapot megfelelően kell szabályozni és beállítani, hogy az anyagot a következőktől függően vezesse a berendezés tárcsájának kopása.

- Állítsa be a beállítócsavart (7).
- Állítsa be a lehető legkisebb távolságot a blokkolás (6) és a csiszolókorong (2) között, de legalább 2 mm.

- Húzza meg az állítócsavart.



Használati utasítás

- A gép beindítása előtt ellenőrizze, hogy a csavarok és anyák jól meg vannak-e húzva, és hogy a tárcsa szabadon, akadálytalanul forog-e.
- A munkadarabot mindig a munkapad elejére rögzítse.
- A berendezés nem arra szolgál, hogy folyamatosan, megszakítás nélkül működjön. Győződjön meg arról, hogy a készülékkel nem melegszik túl. A készülékkel való 30 perces működés után kapcsolja ki, és hagyja lehűlni.

Be- és kikapcsolás (A ábra)

- A készülék bekapcsolásához kapcsolja a kapcsolót (1) "I" állásba.
- A készülék kikapcsolásához kapcsolja a kapcsolót (1) "O" állásba.

Tisztítás és karbantartás

A berendezés nem igényel különleges karbantartást.

